

AP7500MG000

7000系列GigE行业级面阵工业相机

- 兼容GigE Vision协议和GeniCam标准
- 高感光, 高动态范围, 低噪声
- 支持DC-iris, P-iris镜头, 可用于光线变换大的场景
- JPEG压缩图像输出模式
- M12接口可靠性高, 稳定性好
- 宽温使用, 鳍片散热效果极好
- 抗电磁, 抗浪涌能力强, 可用于恶劣的外部环境
- 支持POE供电

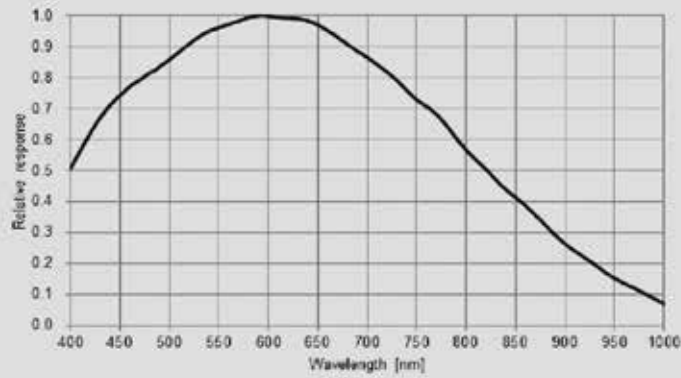


技术参数 Technology Parameter

型号	传感器	传感器类型	快门类型	分辨率	帧率 (fps)	位深 (bit)	接口	颜色	像元 (μm^2)	靶面
AP7500MG000	IMX264	CMOS	Global	2448 x 2048	20	12	GigE, PoE	黑白	3.45 x 3.45	2/3"

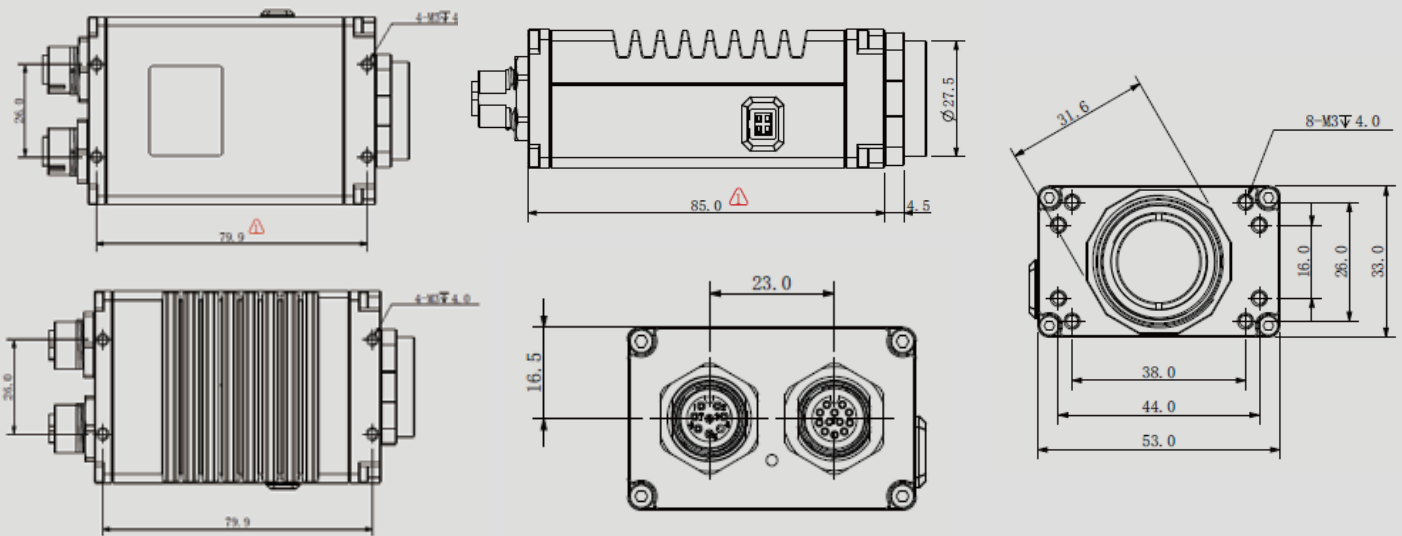
型号	AP7500MG000
像素	5MP
信噪比	>38dB
宽动态范围	70dB
GPIO通用接口	M12接口:2路光耦隔离输入, 2路光耦隔离输出
图像格式	黑白: Mono8/10/10packed
Binning	不支持
Decimation	不支持
ROI	支持
增益	x1~x32
快门曝光	35 μs ~1s
图像存储	支持64MB
伽马	范围从0到4, 支持LUT
平场校正	不需要
坏点	支持
Sync mode	软件触发/硬件触发/自由运行
存储通道	支持2组用户自定义配置保存
尺寸	85mm*53mm*33mm (不含镜头座和后壳接口)
重量	180g
供电方式	POE供电/通过M12接口直流24V供电
功耗	24V \approx 8W
镜头	C
光圈类型	DC-iris和P-iris
温度	存储温度: -30 $^{\circ}C$ ~+80 $^{\circ}C$; 工作温度: -30 $^{\circ}C$ ~+65 $^{\circ}C$

光谱图 Spectrogram

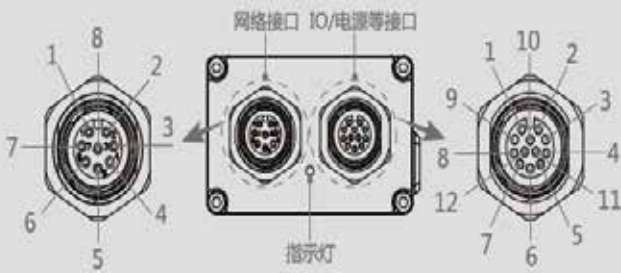


产品尺寸 Product Size

单位: mm



IO接口说明 IO Interface Instruction



管脚	信号	说明
1	MD2 -	MD2 -
2	MD3+	MD3+
3	MD3 -	MD3 -
4	MD0 -	MD0 -
5	MD1+	MD1+
6	MD0+	MD0+
7	MD2+	MD2+
8	MD1 -	MD1 -

管脚	信号	说明
1	OPT_IN1	光耦输入1
2	OPT_IN2	光耦输入2
3	OPT_OUT1	光耦输出1
4	OPT_OUT2	光耦输出2
5	NC	不要连接
6	OPT_IN_GND	光耦输入隔离地
7	Power+	电源+
8	Power-	电源-
9	OPT_OUT_GND	光耦输出地
10	NC	不要连接
11	NC	不要连接
12	NC	不要连接

