

# L5082MG170

5000系列GigE线阵工业相机

- 支持512MB板上缓存，用于突发模式下数据传输或图像重传
- 支持API触发/外部触发/自由运行等多种模式
- 支持亮度增强，伽马矫正，LUT等ISP功能
- 支持多个用户的平场校正，参数可保存
- 支持多种图像数据格式输出，ROI和Binning等功能
- 兼容GigE Vision 协议和GenICam标准
- 支持DC12V-24V宽压供电
- 符合CE, FCC, UL, RoHS认证

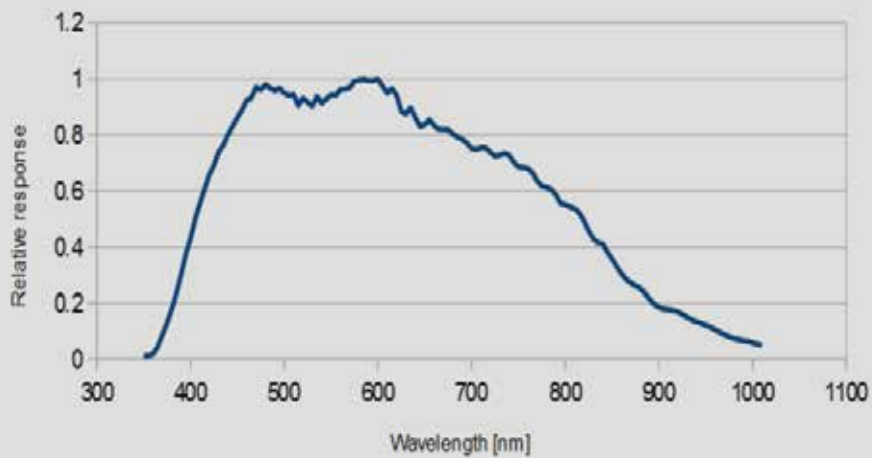


## 技术参数 Technology Parameter

型号	传感器	传感器类型	分辨率	行频 (Hz)	位深 (bit)	接口	颜色	像元 ( $\mu m^2$ )
L5082MG170	CMOSIS	CMOS	8192x1	13K	12	GigE	黑白	7 x 7

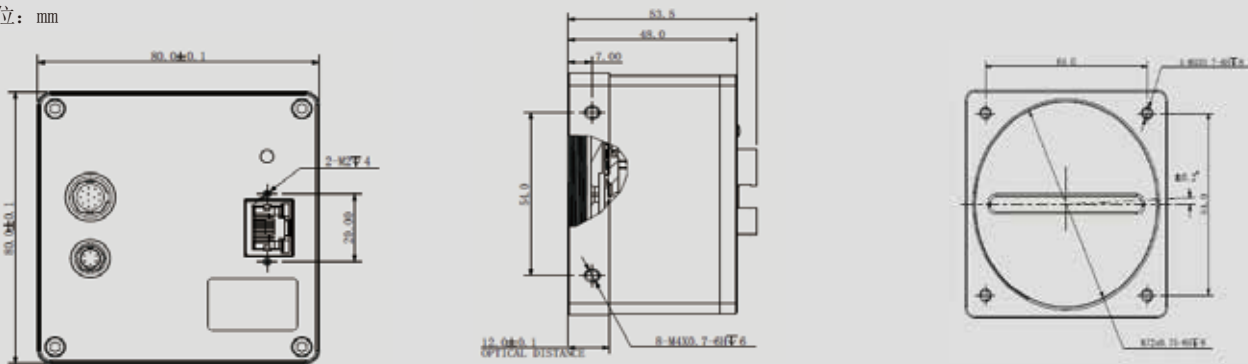
型号	L5082MG170
信噪比	46dB
动态范围	65.9dB
灵敏度	77
GPIO通用接口	6芯Hirose接口，实现外部供电 12芯Hirose外部触发接口，2路差分/单端输入、2路差分/单端输出、1路差分/单端可配置输入输出，1路GPIO
触发器输入	RS422, SingleEnded
图像格式	黑白: Mono8/10/10Packed/12/12Packed
快门曝光	8 $\mu s$ ~1s
存储通道	支持2组用户自定义配置保存
尺寸	80mm*80mm*48mm (不含后壳接口)
平场校正	支持校准结果导入导出
重量	390g
供电方式	通过6芯Hirose接口供电, DC12V~24V
镜头接口	M72*0.75, FBL12.00mm
功耗	$\leq 6W$ , 12V
温度	存储温度: -30°C~+80°C; 工作温度: -30°C~+50°C

## 光谱图 Spectrogram

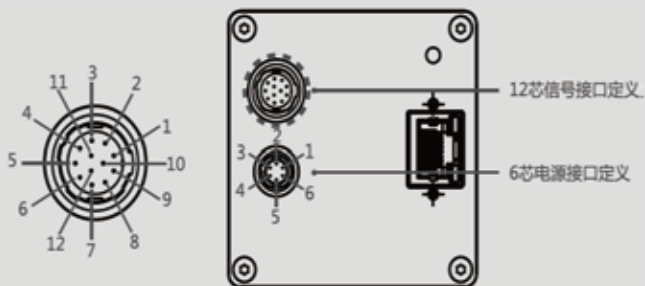


## 产品尺寸 Product Size

单位: mm



## IO接口说明 IO Interface Instruction



管脚	信号	说明
1	Power	+12~+24VDC相机电源
2		
3	—	不连接
4		
5	GND	直流电源地
6		

管脚	信号	说明
1	Line1_in -	RS422输入-
2	Line1_in +	RS422输入+/单端输入
3	Line3_inout -	RS422输入输出-
4	Line3_inout +	RS422输入输出+/单端输入输出
5	Signal ground	信号地
6	Line5_out -	RS422输出-
7	Line5_out +	RS422输出+/单端输出
8	Line2_in -	RS422输入
9	Line2_in +	RS422输入+/单端输入
10	Line4_GPIO	单端输入/输出
11	Line6_out -	RS422输出-
12	Line6_out +	RS422输出+/单端输出

