

L5023CG49

5000系列GigE线阵工业相机

- 外观业内最薄62mm*62mm*35mm
- 支持256MB板上缓存，用于突发模式下数据传输或图像重传
- 支持API触发/外部触发/自由运行等多种模式
- 支持亮度增强，伽马矫正，LUT等ISP功能
- 支持多个用户的平场校正，参数可保存
- 支持多种图像数据格式输出，ROI和Binning等功能
- 兼容GigE Vision 协议和GenICam标准
- 支持DC12V~24V宽压供电
- 符合CE, FCC, UL, RoHS认证



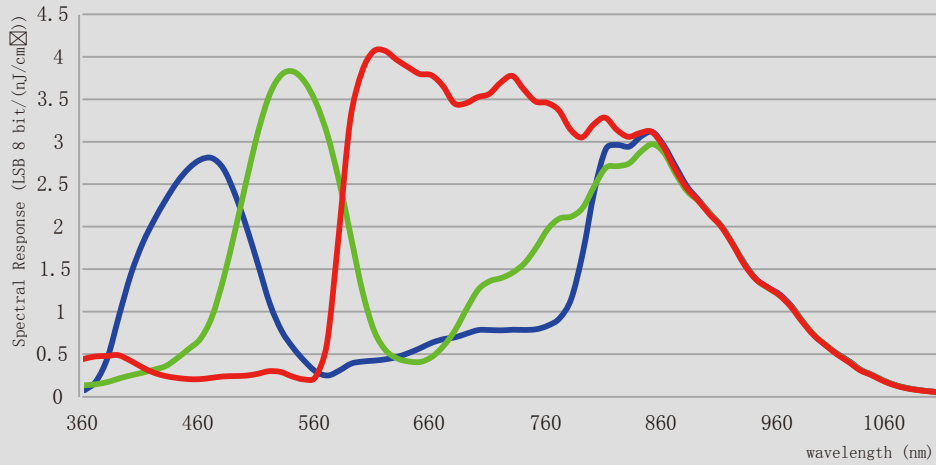
技术参数 / Technology Parameter

型号	传感器	传感器类型	分辨率	行频 (Hz)	位深 (bit)	接口	颜色	像元 (μm^2)
L5023CG49	E2V	CMOS	2048 x 2	49K	10	GigE	彩色	10 x 10

型号	L5023CG49
信噪比	45dB
动态范围	73dB
灵敏度	162
GPIO通用接口	6芯Hirose接口，实现外部供电 12芯Hirose外部触发接口，2路差分/单端输入、2路差分/单端输出、1路差分/单端可配置输入输出，1路GPIO
触发器输入	RS422
图像格式	黑白: Mono8/10/10Packed/12/12Packed 彩色: Mono8, BayerRG8/10/10Packed/12/12Packed, RGB8packed, YUV422Packed
曝光控制	8 $\mu s \sim 1s$
存储通道	支持2组用户自定义配置保存
尺寸	62mm*62mm*35mm (不含后壳接口)
平场校正	支持校准结果导入导出
重量	230g
供电方式	通过Hirose接口供电，DC12V~24V
镜头接口	M42*1, FBL12.00mm; M42转C; M42转F
功耗	12V \approx 4.5W
温度	存储温度: -30°C~+80°C; 工作温度: -30°C~+50°C

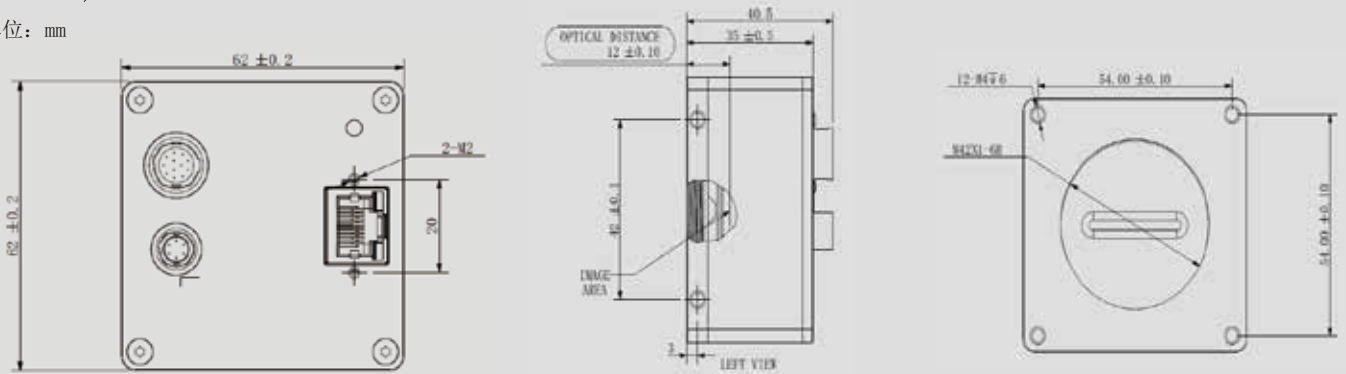
光谱图 Spectrogram

Spectral response (UNIQA+ Color)

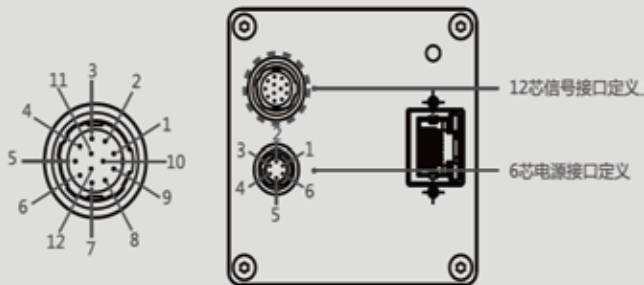


产品尺寸 Product Size

单位: mm



IO接口说明 IO Interface Instruction



管脚	信号	说明
1	Power	+12~+24VDC相机电源
2		
3	—	不连接
4	—	不连接
5	GND	直流电源地
6		

管脚	信号	说明
1	Line1_in -	RS422输入-
2	Line1_in +	RS422输入+/单端输入
3	Line3_inout -	RS422输入输出-
4	Line3_inout +	RS422输入输出+/单端输入输出
5	Signal ground	信号地
6	Line5_out -	RS422输出-
7	Line5_out +	RS422输出+/单端输出
8	Line2_in -	RS422输入
9	Line2_in +	RS422输入+/单端输入
10	Line4_GPIO	单端输入/输出
11	Line6_out -	RS422输出-
12	Line6_out +	RS422输出+/单端输出

