

L5163MX140-4

5000系列CoaXPress线阵工业相机

- CoaXPress使用CXP-6，理论带宽4 x 6.25Gbps
- 支持外部触发、自由运行模式等多种触发模式
- 支持多个用户组的平场校正
- 支持多种图像数据格式输出，ROI和Binning等功能
- 兼容CoaXPress协议和GenICam标准
- 支持PoCXP供电和DC 24V供电
- 符合CE, FCC, UL, RoHS认证

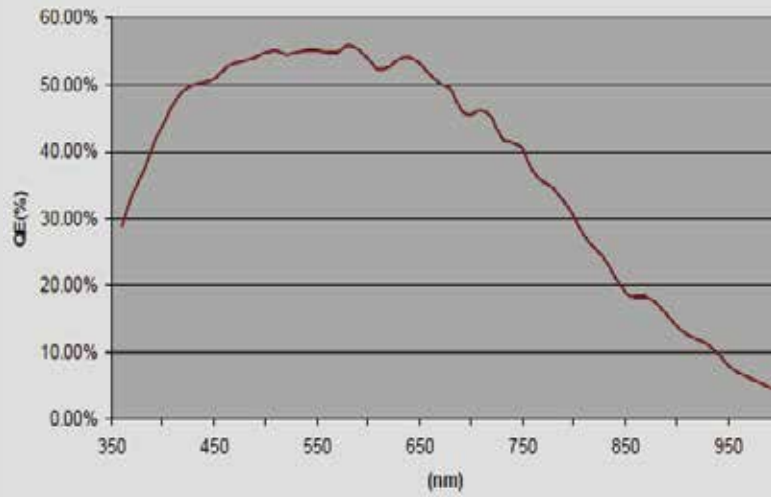


技术参数 / Technology Parameter

型号	传感器	传感器类型	分辨率	行频 (Hz)	位深 (bit)	接口	颜色	像元 (μm ²)
L5163MX140-4	E2V	CMOS	16384 x 4	140K	12	CoaXPress	黑白	5 x 5

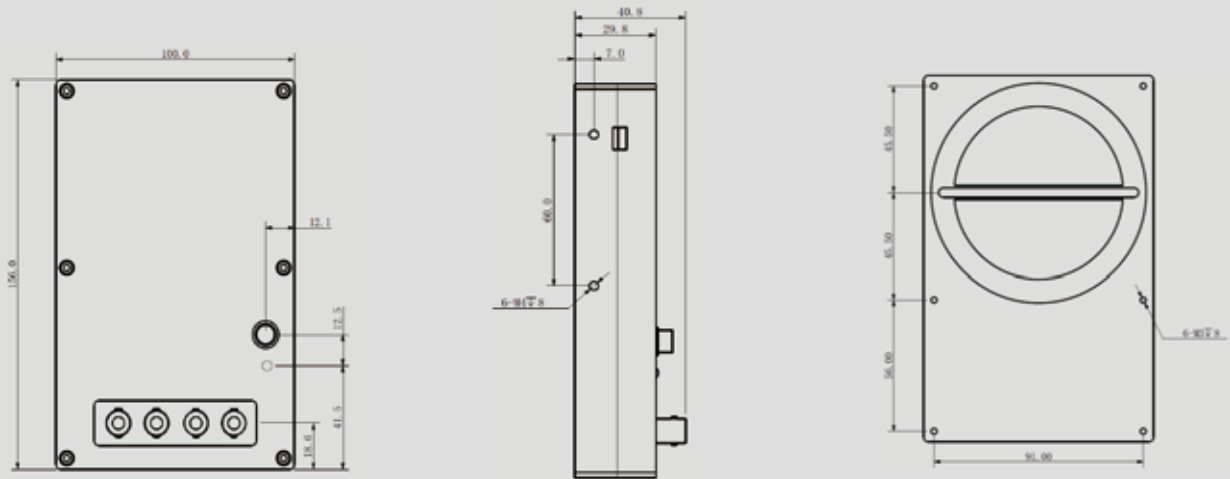
型号	L5163MX140-4
像素	16K
信噪比	45.5dB
宽动态范围	73dB
灵敏度	22
GPIO通用接口	CoaXPress 4X Links
增益	X1~X4
快门曝光	全局快门，自动/手动/单次，范围1us~1s
平场校正	支持FFC
尺寸	100mm*156mm*36mm (不含后壳接口)
重量	700g
供电方式	PoCXP供电和DC 24V供电
功耗	18W
镜头接口	M95×1, FBL9.4mm
Lens Mount	C
温度	存储温度：-30℃~+80℃；工作温度：-30℃~+50℃

光谱图 Spectrogram



产品尺寸 Product Size

单位: mm



IO接口说明 IO Interface Instruction



管脚	信号
1	LVDS IN1+/TTL IN1
2	LVDS IN1-
3	LVDS IN2+/TTL IN2
4	LVDS IN2-
5	GND

