

# L5163MK50-4

5000系列CameraLink线阵工业相机(16K)

- Camera Link支持Full, Medium, Base, 最大可提供5.44G理论带宽
- 支持外部触发、自由运行等多种触发模式
- 支持多个用户的平场校正
- 支持多种图像数据格式输出, 支持ROI和Binning等功能
- 兼容Camera Link协议和GenICam标准
- 支持DC12V-24V宽压供电
- 符合CE, FCC, UL, RoHS认证

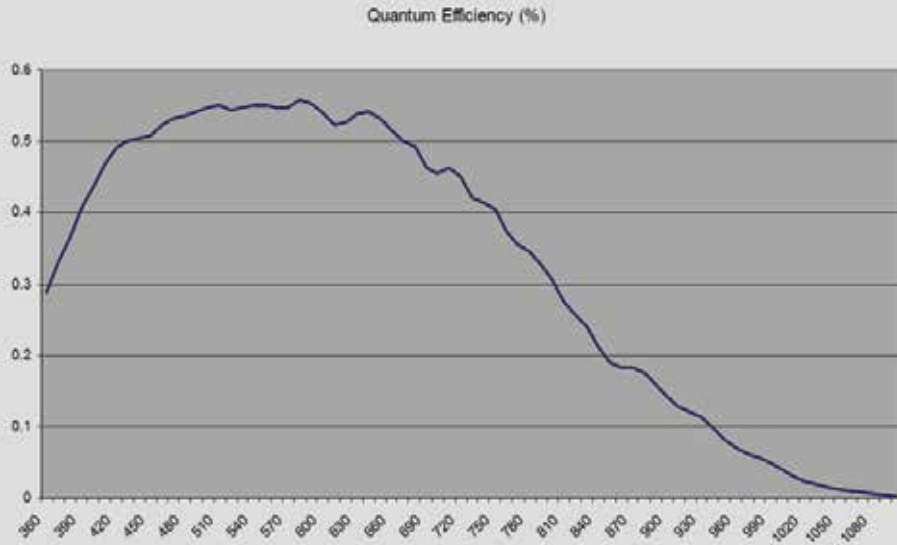


## 技术参数 Technology Parameter

型号	传感器	传感器类型	分辨率	行频 (Hz)	位深 (bit)	接口	颜色	像元 ( $\mu m^2$ )
L5163MK50-4	E2V	CMOS	16384 x 4	50K	12	CameraLink	黑白	5 x 5

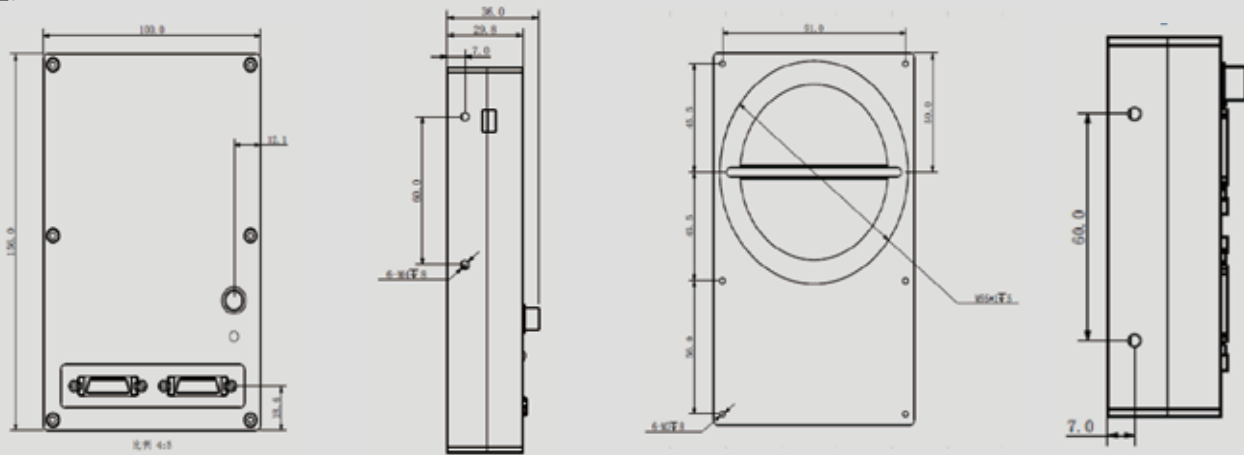
型号	L5163MK50-4
信噪比	40dB
动态范围	70.7dB
灵敏度	450
GPIO通用接口	CameraLink, 用于相机控制和数据传输; 支持Full, Medium, Base
增益	X1~X4
尺寸	100mm*156mm*36mm (不含后壳接口)
平场校正	支持校准结果导入导出
重量	700g
供电方式	DC12V-24V
功耗	13W
镜头接口	M95×1, FBL9.4mm
温度	存储温度: -30℃~+80℃; 工作温度: -30℃~+50℃

## 光谱图 Spectrogram

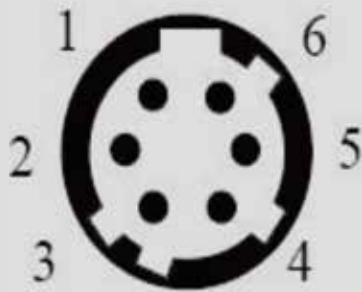


## 产品尺寸 Product Size

单位: mm



## IO接口说明 IO Interface Instruction



管脚	信号	说明
1	Power	相机电源
2	Power	相机电源
3	Power	相机电源
4	GND	信号地
5	GND	信号地
6	GND	信号地

